

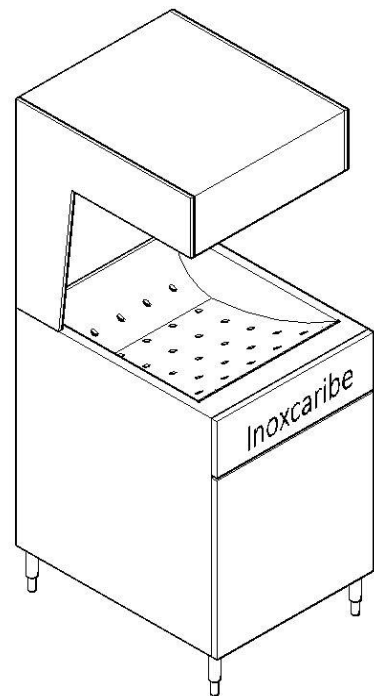


ESTACION DE PAPAS FRITAS

REF. EP-50-A

**CARACTERÍSTICAS:**

- Fabricada totalmente en lámina de acero inoxidable calibres 18 y 20 especificación 304-2B.
- Tanque perforado para evitar acumulación de aceite en el producto.
- Lámpara calentadora con atenuador.
- Cámara inferior de almacenamiento de cajas.



Mantiene la calidad de las papas por mayor tiempo



Control de temperatura exterior

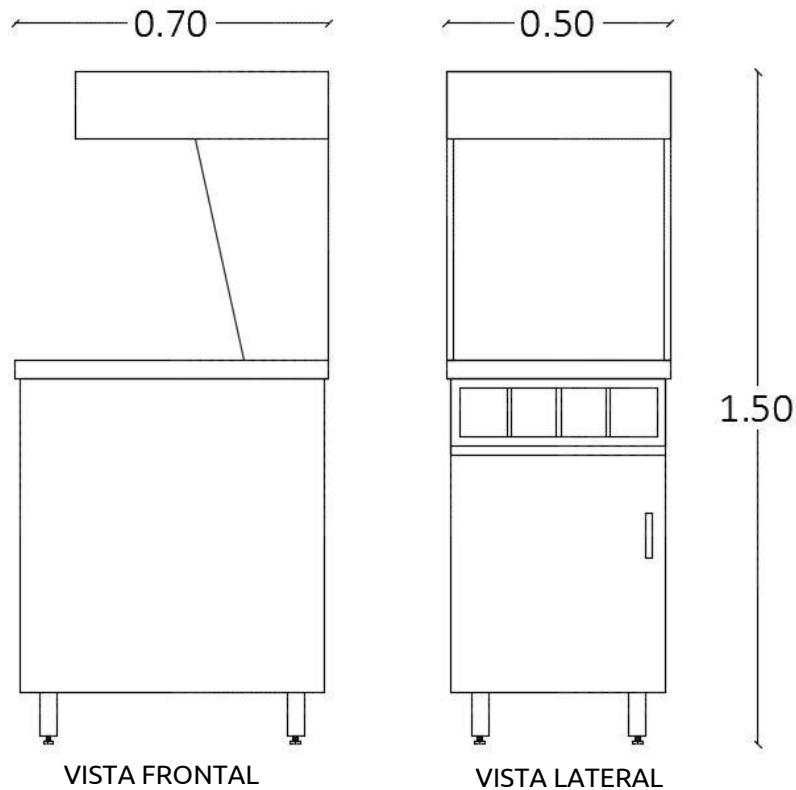


Cuchara para servir de papas.



ESTACION DE PAPAS FRITAS

REF. EP-50-A



INOXCARIBE S.A.S puede cambiar las medidas, especificaciones y modelos sin previo aviso.

**ESPECIFICACIONES TECNICAS (CM)**

FRENTE	FONDO	ALTURA
50	70	150