

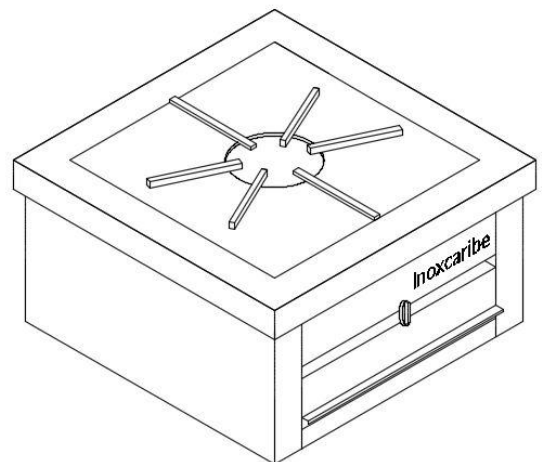


ESTUFA INDUSTRIAL UN PUESTO

REF. EI-100-A

CARACTERÍSTICAS:

- Cubierta superior en lámina de acero inoxidable calibre 18 especificación 304-2B.
- Cuerpo fabricado en lámina de acero inoxidable calibre 20 especificación 304-2B.
- Calefacción a gas por medio de quemador de alta eficiencia de 40.000 BTU/H de potencia.
- Parrilla en fundición de hierro de 0.38 x 0.38 metros.
- Bandeja colectora de desperdicios fabricada en lámina de acero inoxidable calibre 20 especificación 304-2B.



Parrilla en fundición de hierro con quemador de alta eficiencia.



Bandeja recolectora de desperdicios.

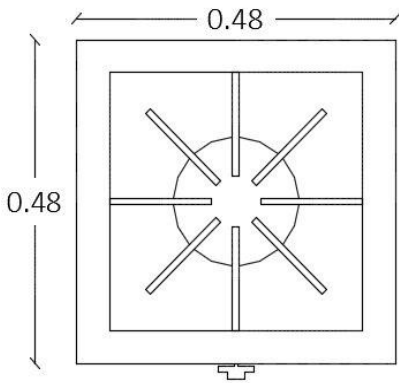


Botones en fundición de aluminio.

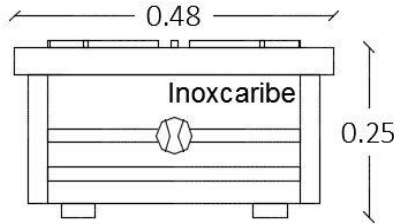


ESTUFA INDUSTRIAL UN PUESTO

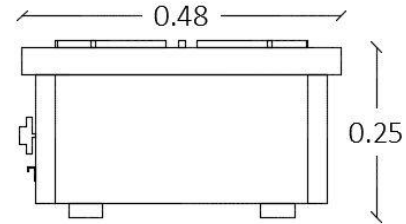
REF. EI-100-A



VISTA SUPERIOR



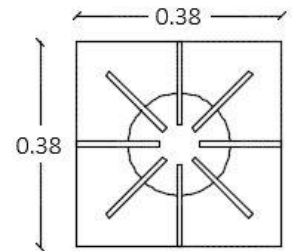
VISTA FRONTAL



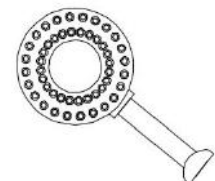
VISTA LATERAL

ESPECIFICACIONES TECNICAS (CM)

FRENTE	48
FONDO	48
ALTO	25
POTENCIA	40.000 BTU/H



PARRILLA EN FUNDICIÓN DE HIERRO (x1)



QUEMADOR DE ALTA EFICIENCIA (X1)

INOXCARIBE S.A.S puede cambiar las medidas, especificaciones y modelos sin previo aviso.