

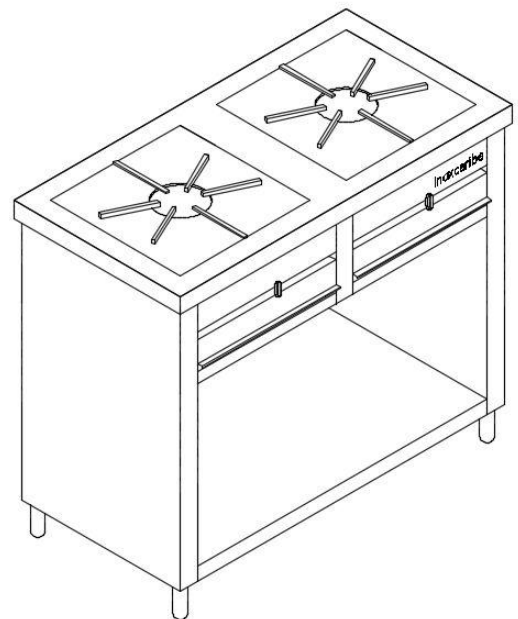


ESTUFA INDUSTRIAL DOS PUESTOS

REF. EI-200-A

CARACTERÍSTICAS:

- Cubierta superior en lámina de acero inoxidable calibre 18 especificación 304-2B.
- Cuerpo fabricado en lámina de acero inoxidable calibre 20 especificación 304-2B.
- Calefacción a gas por medio de quemador de alta eficiencia de 40.000 BTU/H de potencia.
- Parrilla en fundición de hierro de 0.38 x 0.38 metros.
- Bandeja colectora de desperdicios fabricada en lámina de acero inoxidable calibre 20 especificación 304-2B.



Parrilla en fundición de hierro con quemador de alta eficiencia.



Bandeja recolectora de desperdicios. Botones en función de aluminio.

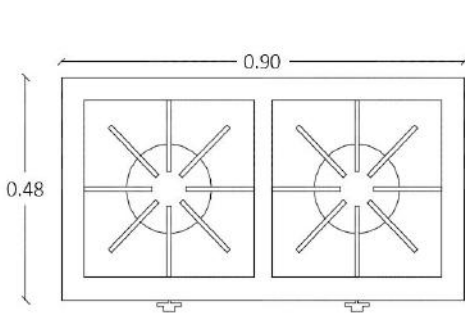


Patas en tubo de acero inoxidable de 2" de diámetro con tornillos reguladores de altura. Piso para almacenamiento

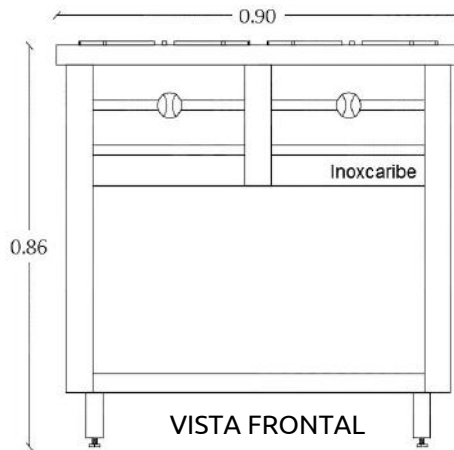


ESTUFA INDUSTRIAL DOS PUESTOS

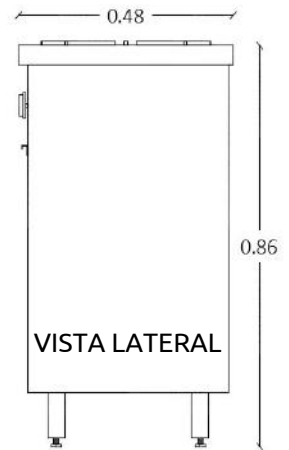
REF. EI-200-A



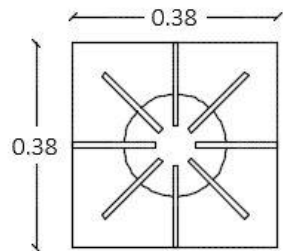
VISTA SUPERIOR



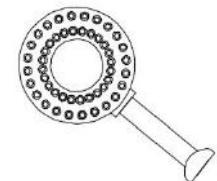
VISTA FRONTAL



VISTA LATERAL



PARRILLA EN FUNDICIÓN DE HIERRO (x2)



QUEMADOR DE ALTA EFICIENCIA (X2)

ESPECIFICACIONES TECNICAS (CM)

FRENTE	90
FONDO	48
ALTO	86
POTENCIA	80.000 BTU/H

INOXCARIBE S.A.S puede cambiar las medidas, especificaciones y modelos sin previo aviso.